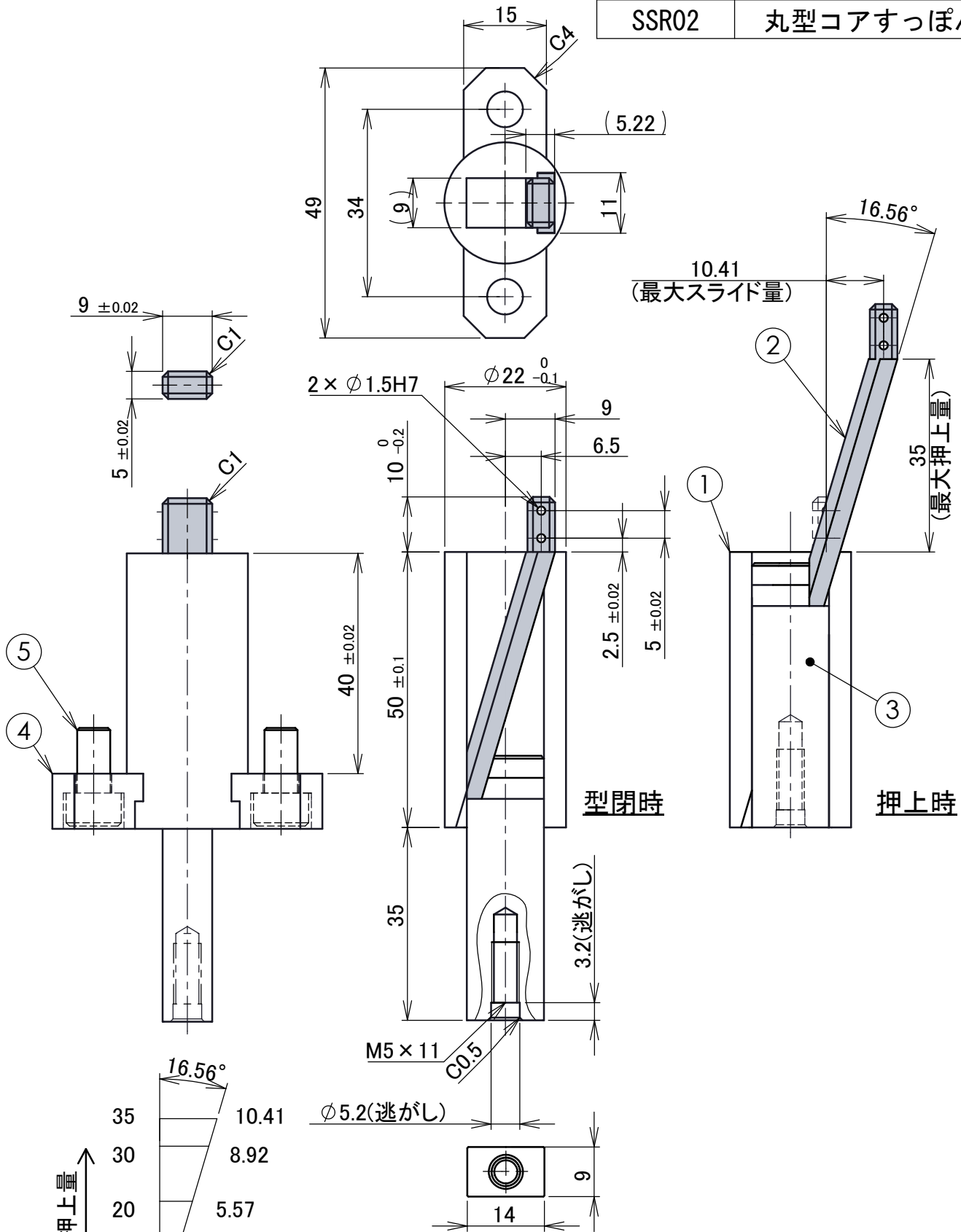


品番	品名
SSR02	丸型コアすっぽん



押上量  
↑  
35  
30  
20  
10  
0  
→ スライド量  
押上量～スライド量

1) 本図の寸法公差は金型への組付けの参考用で、製品の公差を保証するものではありません。  
2) 製品改良、改善のため、本図面の仕様は変更される場合がございます。

No.	品名	数量	注記
1	ホルダ	1	
2	摺動駒	1	
3	保持駒	1	
4	取付駒	2	
5	取付ボルトM6 × 12	2	