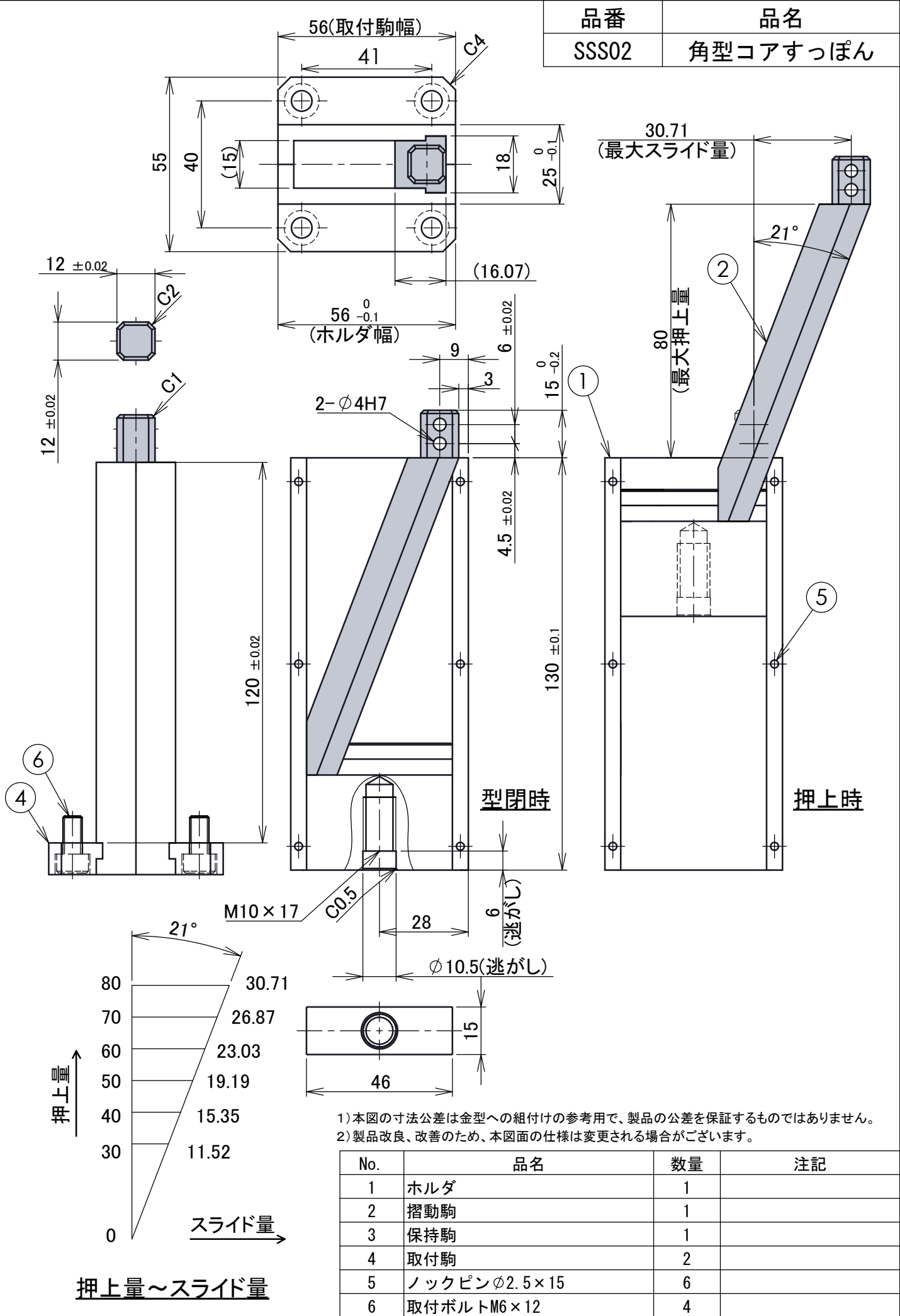


品番	品名
SSS02	角型コアすっぽん



1) 本図の寸法公差は金型への組付けの参考用で、製品の公差を保証するものではありません。
 2) 製品改良、改善のため、本図面の仕様は変更される場合がございます。

No.	品名	数量	注記
1	ホルダ	1	
2	摺動駒	1	
3	保持駒	1	
4	取付駒	2	
5	ノックピンφ2.5×15	6	
6	取付ボルトM6×12	4	